

中华人民共和国国家标准

GB/T 2624.4—2006/ISO 5167-4:2003
代替 GB/T 2624—1993

用安装在圆形截面管道中的差压装置测量 满管流体流量 第4部分：文丘里管

Measurement of fluid flow by means of pressure differential devices inserted in
circular cross-section conduits running full—Part 4: Venturi tubes

(ISO 5167-4:2003, IDT)

2006-12-13 发布

2007-07-01 实施



中华人民共和国国家质量监督检验检疫总局 发布
中国国家标准化管理委员会

目 次

前言	I
引言	II
1 范围	1
2 规范性引用文件	1
3 术语和定义	1
4 测量原理和计算方法	1
5 经典文丘里管	2
5.1 应用范围	2
5.2 一般形状	2
5.3 材料和制造	5
5.4 取压口	5
5.5 流出系数 C	6
5.6 可膨胀性(膨胀)系数 ϵ	6
5.7 流出系数 C 的不确定度	7
5.8 可膨胀性(膨胀)系数 ϵ 的不确定度	7
5.9 压力损失	7
6 安装要求	8
6.1 总则	8
6.2 安装在各种管件和文丘里管之间的最短上游和下游直管段	8
6.3 流动调整器	11
6.4 经典文丘里管的附加特殊安装要求	11
附录 A (资料性附录) 可膨胀性(膨胀)系数表	13
附录 B (资料性附录) 超出 GB/T 2624.4 范围使用的经典文丘里管	14
附录 C (资料性附录) 经典文丘里管的压力损失	17
参考文献	19

前 言

GB/T 2624《用安装在圆形截面管道中的差压装置测量满管流体流量》由以下部分组成：

- 第 1 部分：一般原理和要求；
- 第 2 部分：孔板；
- 第 3 部分：喷嘴和文丘里喷嘴；
- 第 4 部分：文丘里管。

本部分为 GB/T 2624 的第 4 部分。

本部分等同采用 ISO 5167-4:2003《用安装在圆形截面管道中的差压装置测量满管流体流量 第 4 部分：文丘里管》(英文版)。

本部分等同翻译 ISO 5167-4:2003。

本部分在制定时按 GB/T 1.1—2000《标准化工作导则 第 1 部分：标准的结构和编写规则》和 GB/T 20000.2—2001《标准化工作指南 第 2 部分：采用国际标准的规则》的有关规定做了如下编辑性修改：

- 删除了 ISO 国际标准的前言；
- 原引用标准的引导语按 GB/T 1.1—2000 的规定改成规范性引用文件的引导语；
- 用小数点“.”代替作为小数点的逗号“,”；
- 原文图 1 中“1”错标为“圆锥收缩段 E”，本部分更正为“1 圆锥扩散段 E”。

本部分替代 GB/T 2624—1993《流量测量节流装置 用孔板、喷嘴和文丘里管测量充满圆管的流体流量》。

本部分与 GB/T 2624—1993 相比主要变化如下：

- a) 新标准分成 4 个部分，分别阐述孔板、喷嘴和文丘里管的加工制造技术要求以及在使用时的安装要求。
- b) 安装时节流件前的直管段长度较 GB/T 2624—1993 有明显变化，标准中列举的节流件前的阻流件形式也比 GB/T 2624—1993 多。孔板与喷嘴的直管段长度分别阐述，不再使用同一表格。
- c) 特别强调流动调整器要进行配合性试验，并具体给出了配合性试验的方法。
- d) 本部分规定粗铸文丘里管的 $R_1 = 1.375D \pm 0.275D$ ，喉部粗糙度 R_a 小于 $10^{-4} d$ 。

GB/T 2624—1993 规定粗铸文丘里管的 $R_1 = 1.375D \pm 2.75D$ ，喉部粗糙度 R_a 小于 $10^{-5} d$ 。

本部分的附录 A、附录 B 和附录 C 为资料性附录。

本部分由中国机械工业联合会提出。

本部分由全国工业过程测量和控制标准化技术委员会第一分技术委员会归口。

本部分负责起草单位：上海工业自动化仪表研究所。

本部分参加起草单位：上海仪昌节流装置制造有限公司、上海光华仪表有限公司、余姚市银环流量仪表有限公司、天津市润泰自动化仪表有限公司。

本部分主要起草人：李明华、彭淑琴、龙竹霖、叶斌、朱家顺、童复来、包国祥、吴国静。

本部分所替代标准的历次版本发布情况：GB 2624—1981；GB/T 2624—1993。

引 言

GB/T 2624 规定了孔板、喷嘴和文丘里管的几何形状及其安装在充满流体的管道中测量管道内流体流量的使用方法(安装和工作条件)。同时也给出了用于计算流量和其相应不确定度的必要资料。

GB/T 2624(所有部分)仅适用于在整个测量段内流体保持亚音速流动,并可认为是单相流的差压装置。本部分不适用于脉动流的测量。此外,每一种装置都只能在规定的管道尺寸和雷诺数极限范围内使用。

GB/T 2624(所有部分)对所涉及的装置做过大量直接校准实验,实验的数量、分布范围和质量足以使所取得的实验结果和系数能作为相关应用系统的依据,使其具有确定的可预测不确定度限值。

装入管道的装置称为“一次装置”。一次装置这个术语还包括取压口。测量所需的其他所有仪表或装置称为“二次装置”。GB/T 2624(所有部分)考虑的是这些一次装置,偶而也提到二次装置¹⁾。

GB/T 2624 由下列 4 个部分组成:

- a) GB/T 2624 的第 1 部分给出了一般术语和定义、符号、原理和要求,以及 GB/T 2624 的第 2 部分、第 3 部分和第 4 部分使用的测量方法和不确定度。
- b) GB/T 2624 的第 2 部分详细说明孔板。孔板可以同角接取压口、 D 和 $D/2$ 取压口²⁾ 和法兰取压口配合使用。
- c) GB/T 2624 的第 3 部分详细说明形状和取压口位置各不相同的 ISA 1932 喷嘴³⁾、长径喷嘴和文丘里喷嘴。
- d) GB/T 2624 的第 4 部分详细说明经典文丘里管⁴⁾。

GB/T 2624 的第 1 到第 4 部分并未涉及安全方面的问题。用户有责任确保系统符合适用的安全规范。

-
- 1) 见 ISO 2186:1973《封闭管道中的流体流量 用于一次和二次装置之间压力信号传输的连接法》。
 - 2) GB/T 2624 不考虑具有缩流取压口的孔板。
 - 3) ISA 是“国家标准化协会国际联合会”(International Federation of the National Standardizing Associations)的简称,该组织于 1946 年由 ISO 替代。
 - 4) 在美国,经典文丘里管有时称为 Herschel 文丘里管。

用安装在圆形截面管道中的差压装置测量 满管流体流量 第4部分:文丘里管

1 范围

GB/T 2624 的本部分规定了文丘里管的几何尺寸和安装在管道中测量满管流体流量的使用方法(安装和工作条件)。

GB/T 2624 的本部分亦提供了用于计算流量并可配合 GB/T 2624.1 规定要求一起使用的相关资料。

GB/T 2624 的本部分只适用于在整个测量段内流体保持亚音速流动,且可被认为是单相流的文丘里管。此外,每种装置只能用于规定的管道尺寸、粗糙度、直径比和雷诺数限值。GB/T 2624 的本部分不适用于脉动流的测量。本部分不涉及文丘里管在尺寸小于 50 mm 或大于 1 200 mm,或管道雷诺数低于 2×10^5 的管道中的使用。

GB/T 2624 的本部分涉及三种型式的经典文丘里管:

- a) 铸造型;
- b) 机械加工型;
- c) 粗焊铁板型。

文丘里管是由入口圆筒段、圆锥收缩段、圆筒喉部和圆锥扩散段依次连接而成的一个装置。三种型式的经典文丘里管的流出系数不确定度值之间的差异,一方面表明每种型式的经典文丘里管现有实验结果的数量,另一方面表明几何廓形精确定义的不确定程度。这些数值是以多年来收集的数据为依据。文丘里喷嘴(和其他喷嘴)由 GB/T 2624.3 论述。

注1:文丘里管用于高压气体[≥ 1 MPa(≥ 10 bar)]的研究目前正在进行中(见参考文献[1],[2],[3])。现已发现机械加工收缩段文丘里管的流出系数在很多情况下超出 GB/T 2624 的本部分所预计的范围 2% 或更多。为达到最佳精确度,用于气体的文丘里管宜在所需的流量范围内进行校验。在高压气体中采用单个取压口(或在各个平面上最多两个取压口)并不罕见。

注2:在美国,经典文丘里管有时称作 Herschel 文丘里管。

2 规范性引用文件

下列文件中的条款通过 GB/T 2624 的本部分的引用而成为本部分的条款。凡是注日期的引用文件,其随后所有的修改单(不包括勘误的内容)或修订版均不适用于本部分,然而,鼓励根据本部分达成协议的各方研究是否可使用这些文件的最新版本。凡是不注日期的引用文件,其最新版本适用于本部分。

GB/T 2624.1—2006 用安装在圆形截面管道中的差压装置测量满管流体流量 第1部分:一般原理和要求(ISO 5167-1:2003, IDT)

GB/T 17611—1998 封闭管道中流体流量的测量 术语和符号(idt ISO 4006:1991)

3 术语和定义

GB/T 17611—1998 和 GB/T 2624.1—2006 确定的术语和定义适用于 GB/T 2624 的本部分。

4 测量原理和计算方法

测量原理是以文丘里管安装在充满流体的管线中为依据。文丘里管的入口部分与喉部之间存在静

GB/T 2624.4—2006/ISO 5167-4:2003

压差。每当该装置与经过直接校准的装置几何相似且使用条件相同,就可以根据该压差的实测值和所掌握的流体条件确定流量。

质量流量可以用公式(1)确定:

$$q_m = \frac{C}{\sqrt{1-\beta^4}} \epsilon \frac{\pi}{4} d^2 \sqrt{2\Delta p \rho_1} \dots\dots\dots(1)$$

不确定度限值可以采用 GB/T 2624.1—2006 的第 8 章给出的程序进行计算。

同样,体积流量按下式确定:

$$q_v = \frac{q_m}{\rho}$$

式中:

ρ ——测定体积流量时的温度和压力下的流体密度。

流量计算纯粹是一个算术运算过程,计算时用数值替换公式(1)的右边各个不同的项。表 A.1 给出了文丘里管的可膨胀性系数(ϵ)。它们不供精确内插,不允许外推。

公式(1)提到的 d 和 D 是工作条件下的直径值。在任何其他条件下进行的测量,都必须对测量期间由于流体的温度和压力值改变引起一次装置和管道任何可能的膨胀或收缩进行修正。

必须知道工作条件下流体的密度和粘度,对于可压缩流体,还必须知道工作条件下流体的等熵指数。

5 经典文丘里管

5.1 应用范围

5.1.1 总则

GB/T 2624 的本部分所述经典文丘里管的应用范围取决于它们的制造方法。

标准经典文丘里管的三种型式是以入口圆筒、入口圆锥内表面的制造方法和入口圆锥与喉部相交处的廓形来确定的。这三种制造方法在 5.1.2~5.1.4 中论述,它们各有一些不同的特性。

每一种标准经典文丘里管都有粗糙度和雷诺数限值。

5.1.2 “铸造”收缩段经典文丘里管

这种经典文丘里管采用砂型浇铸法制成,或者采用其他可在收缩段表面形成类似于砂型浇铸表面纹理的方法制成。喉部经过机械加工,圆筒与圆锥之间的接合处修圆。

这种经典文丘里管可用于直径在 100 mm~800 mm 之间,直径比 β 在 0.3~0.75(包括 0.75)以内的管道。

5.1.3 机械加工收缩段经典文丘里管

这种经典文丘里管按 5.1.2 所述方法铸造或制造,但其收缩段像喉部和入口圆筒那样进行机械加工。圆筒与圆锥之间的结合处可以修圆也可以不修圆。

这种经典文丘里管可用于直径在 50 mm~250 mm 之间,直径比 β 在 0.4~0.75(包括 0.75)以内的管道。

5.1.4 粗焊铁板收缩段经典文丘里管

这种经典文丘里管通常是焊接制成的。尺寸较大的,如能达到 5.2.4 要求的允差可不作任何机械加工;但对于尺寸较小的,喉部需经机械加工。

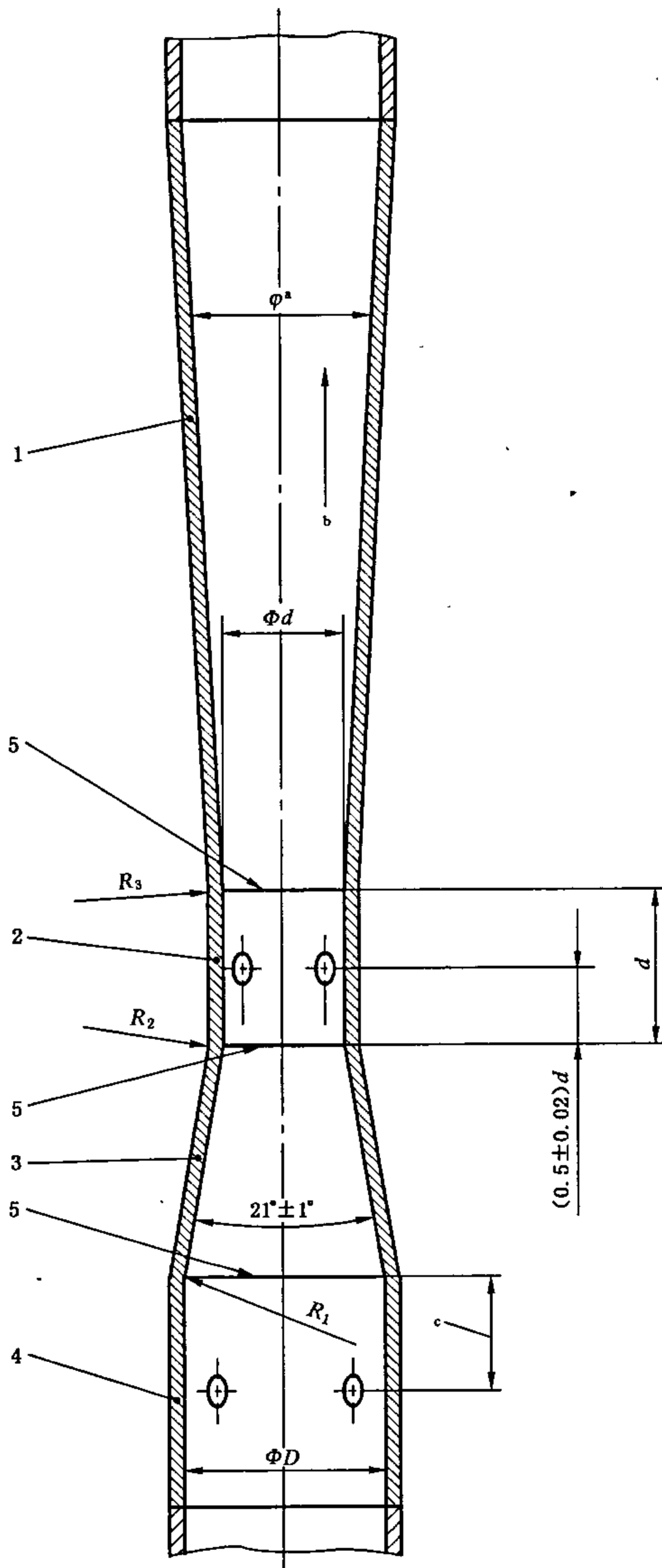
这种经典文丘里管可用于直径在 200 mm~1 200 mm 之间,直径比 β 在 0.4~0.7(包括 0.7)以内的管道。

5.2 一般形状

5.2.1 图 1 所示为经典文丘里喉管部轴线剖面。下文中的字母参照图 1。

经典文丘里管是由入口圆筒段 A 连接到圆锥收缩段 B、圆筒喉部 C 和圆锥扩散段 E 组成的。装置

的内表面为圆筒形并与管道轴线同轴。收缩段和圆筒喉部的同轴度通过目测检查评估。



- 图中：
- 1——圆锥扩散段 E；
 - 2——圆筒喉部 C；
 - 3——圆锥收缩段 B；
 - 4——入口圆筒段 A；
 - 5——连接平面。
- a $7^\circ \leq \varphi \leq 15^\circ$ 。
 b 流动方向。
 c 见 5.4.7。

图 1 经典文丘里管的几何廓形

5.2.2 圆筒段最小长度从平截头圆锥 B 与圆筒段 A 的相交线所在平面量起，它可能由于制造过程而改变(见 5.2.8~5.2.10)。但建议选择该长度等于 D 。

入口圆筒段直径 D 应在上游取压口平面上测量。测量次数至少应等于取压口的数量(最小为 4 个)。

应在每对取压口旁测量直径，亦应在各对取压口之间测量直径。应取所有这些测量值的算术平均值作为计算用 D 值。

除取压口平面外，亦应在其他平面上测量直径。

GB/T 2624.4—2006/ISO 5167-4:2003

入口圆筒段内任何一个直径与平均直径值之差都不得超过 0.4%。当所有被测直径的长度差均符合有关被测直径平均值的要求时,即为符合此要求。

5.2.3 所有型式经典文丘里管的收缩段 B 均应为圆锥形,夹角为 $21^\circ \pm 1^\circ$ 。其上游以平截头圆锥 B 与入口圆筒段 A(或各自的延长部分)的相交线所在平面为界,而下游则以平截头圆锥 B 与喉部 C(或各自的延长部分)的相交线所在平面为界。

因此,平行于文丘里管轴线测出的收缩段 B 的总长度约等于 $2.7(D-d)$ 。

收缩段 B 以半径为 R_1 的曲面过渡到入口圆筒段 A。 R_1 的值取决于经典文丘里管的型式。

收缩段的廓形应借助模板进行检验。模板与收缩段圆锥部分之间的偏差在任何部位都不得超过 $0.004D$ 。

当位于旋转轴同一垂直平面上的两个直径与平均直径值之差不大于 0.4%时,就认为该收缩段圆锥部分的内表面是一个回转曲面。

应以同样方法检验半径为 R_1 的连接曲面是一个回转曲面。

5.2.4 喉部 C 应是直径为 d 的圆筒。上游以平截头圆锥 B 与喉部 C(或各自的延长部分)的相交线所在平面为界,下游以喉部 C 与平截头圆锥 E(或各自的延长部分)的相交线所在平面为界。不管是何种型式的经典文丘里管,喉部 C 的长度,亦即该两个平面之间的距离应等于 $d \pm 0.03d$ 。

喉部 C 由半径为 R_2 的曲面与收缩段 B 相连接,由半径为 R_3 的曲面与扩散段 E 相连接。 R_2 与 R_3 的值取决于经典文丘里管的型式。

应在喉部取压口平面上非常仔细地测量直径 d 。测量次数应至少等于喉部取压口的数量(最少为 4 个)。应在每对取压口旁测量直径,亦应在各对取压口之间测量直径。应取所有这些测量值的算术平均值作为计算用 d 值。

除取压口平面外,亦应在其他平面上测量直径。

喉部任何一个直径与平均直径之差均不得超过 0.1%。当所有被测直径的长度差均符合有关被测直径平均值的要求时,即为符合此要求。

经典文丘里管的喉部应经机械加工,或其全长上的光滑度相当于 5.2.7 规定的表面粗糙度。

应按 5.2.3 所述检验连接到喉部上半径为 R_2 和 R_3 的连接曲面是回旋曲面。当位于旋转轴同一垂直平面上的两个直径与平均直径之差不超过 0.1%时,即为符合此要求。

曲率半径 R_2 和 R_3 之值应借助模板进行检验。

模板与经典文丘里管之间的偏差应有规律地出现在每一个曲面上,因此测得的单个最大偏差大约出现在模板廓形的中间。此最大偏差值应不超过 $0.02d$ 。

5.2.5 扩散段 E 应呈圆锥形,夹角 φ 可在 $7^\circ \sim 15^\circ$ 之间,但推荐选择 $7^\circ \sim 8^\circ$ 之间的夹角。其最小直径应不小于喉部直径。

5.2.6 当扩散段的出口直径小于直径 D 时,经典文丘里管称为“截尾的”文丘里管;而当出口直径等于直径 D 时,则称为“不截尾的”文丘里管。扩散段可截去其长度的约 35%,而不致引起装置的压力损失或流出系数有很大改变。

5.2.7 喉部及其邻近曲面的粗糙度 Ra 应尽可能小并且应始终小于 $10^{-4}d$ 。扩散段是浇铸的,其内表面应清洁而光滑。经典文丘里管其他部分的粗糙度限值取决于文丘里管的型式。

5.2.8 “铸造”收缩段经典文丘里管的廓形具有下述特性。

收缩段 B 的内表面是砂型铸造的。它应无裂纹、凹陷、不平和杂质。表面粗糙度 Ra 应小于 $10^{-4}D$ 。

入口圆筒 A 的最小长度等于下列两值中较小者:

—— D ;

—— $0.25D + 250 \text{ mm}$ (见 5.2.2)。

只要入口圆筒 A 内表面的粗糙度与收缩段 B 相同,可维持“铸造”状态,不进行加工。

曲率半径 R_1 应等于 $1.375D \pm 0.275D$ 。

曲率半径 R_2 应等于 $3.625d \pm 0.125d$ 。

喉部圆筒部分的长度应不小于 $d/3$ 。此外,连接曲面 R_2 的末端与取压口平面之间的圆筒部分的长度以及喉部取压口平面与连接曲面 R_3 的始端之间的圆筒部分的长度均应不小于 $d/6$ (喉部长度另见 5.2.4)。

曲率半径 R_3 应在 $5d \sim 15d$ 之间。其值应随扩散角减小而增大。推荐接近于 $10d$ 的值。

5.2.9 机械加工收缩段经典文丘里管的廓形具有下述特性:

入口圆筒 A 的最小长度应等于 D 。

曲率半径 R_1 应小于 $0.25D$,最好等于零。

曲率半径 R_2 应小于 $0.25d$,最好等于零。

曲面 R_2 的末端与喉部取压口平面之间的喉部圆筒部分的长度应不小于 $0.25d$ 。

喉部取压口平面与曲面 R_3 的始端之间的喉部圆筒部分的长度应不小于 $0.3d$ 。

曲面 R_3 的半径应小于 $0.25d$,最好等于零。

入口圆筒段和收缩段的表面粗糙度应与喉部相同(见 5.2.7)。

5.2.10 粗焊铁板收缩段经典文丘里管的廓形具有下述特性:

入口圆筒段 A 的最小长度应等于 D 。

除焊接造成的曲面之外,入口圆筒 A 与收缩段 B 之间应无连接曲面。

除焊接造成的曲面之外,收缩段 B 与喉部 C 之间应无连接曲面。

喉部 C 与扩散段 E 之间应无连接曲面。

入口圆筒 A 与收缩段 B 的内表面应清洁、无结皮和焊渣。内表面可以镀锌。其粗糙度 R_a 应该约为 $5 \times 10^{-4}D$ 。

内部焊缝应与周围表面齐平,且不能靠近取压口。

5.3 材料和制造

5.3.1 只要符合前述要求并在使用中保持不变,经典文丘里管可用任何材料制造。

5.3.2 建议把收缩段 B 与喉部 C 连为一体。对于机械加工收缩段经典文丘里管,建议喉部与收缩段用一块整料加工而成。如果是分成两部分制造的,则应在最后机械加工内表面之前组装好。

5.3.3 应特别注意使扩散段 E 与喉部同轴。这两部分之间应无直径台阶。

这可以在经典文丘里安装之前、扩散段与喉部组装之后通过触摸加以确证。

5.4 取压口

5.4.1 上游和喉部取压口应采用单个管壁取压口的形式,用环室或均压环相连;或者如有 4 个取压口,则用“三重 T 型”结构相连(见 GB/T 2624.1—2006 的 5.4.3)。

5.4.2 如果 d 大于或等于 33.3 mm,这些取压口的直径应在 4 mm~10 mm 之间,此外上游取压口的直径绝不应大于 $0.1D$,喉部取压口的直径绝不能大于 $0.13d$ 。

如果 d 小于 33.3 mm,喉部取压口的直径应在 $0.1d \sim 0.13d$ 之间,上游取压口的直径应在 $0.1d \sim 0.1D$ 之间。

建议取压口应小到与所用流体相适应(例如与流体的粘度和清洁度相适应)。

5.4.3 应至少有 4 个取压口供上游和喉部压力测量。取压口的轴线应与经典文丘里管的轴线相交,应相互形成相等的角度,并包含在垂直于经典文丘里管轴线的平面中。

5.4.4 取压口洞孔贯穿处应呈圆形。其边缘应与管壁齐平和无毛刺。如要求有连接曲面,则其半径应不超过取压口直径的十分之一。

5.4.5 从管道内壁量起至少 2.5 倍取压口内径长度范围内,取压口应为圆筒形。

5.4.6 可目测检查,判断取压口是否符合上述两个要求。

5.4.7 取压口的间距是取压口轴线与下述基准平面之间的距离,在平行于经典文丘里管轴线的直线上

GB/T 2624.4—2006/ISO 5167-4:2003

测得:

对于“铸造”收缩段经典文丘里管,位于入口圆筒段上的上游取压口与入口圆筒 A 和收缩段 B 的延长部分的相交面之间的间距应为:

—— $0.5D \pm 0.25D$ (对于 $100 \text{ mm} < D < 150 \text{ mm}$);

—— $0.5D_{-0.25D}^0$ (对于 $150 \text{ mm} < D < 800 \text{ mm}$)。

对于机械加工收缩段和粗焊铁板收缩段经典文丘里管,上游取压口与入口圆筒 A 和收缩段 B (或它们的延长部分)的相交面之间的间距应为: $0.5D \pm 0.05D$ 。

对于所有型式的经典文丘里管,喉部取压口贯穿处的轴线所在的平面与收缩段 B 和喉部 C (或它们的延长部分)的相交面之间的间距应为: $0.5d \pm 0.02d$ 。

5.4.8 取压口环室的流通截面积应大于或等于接通环室和管道的取压口总面积的二分之一。

但是,当经典文丘里管与上游管件之间,因该管件引起非对称流而使用了最短上游直管段时,建议上述环室截面积加倍。

5.5 流出系数 C

5.5.1 使用限制

无论哪种型式的经典文丘里管,都必须避免同时采用 D 、 β 和 Re_D 的极限值,否则 5.7 给出的不确定度很可能会增大。

对于 D 、 β 和 Re_D 的限值超出 5.5.2、5.5.3 和 5.5.4 规定的装置,仍有必要在其实际运行条件下单独校准一次元件。

Re_D 、 Ra/D 和 β 对 C 的影响迄今尚未彻底搞清,而在每种型式经典文丘里管的规定限值以外有可能给出可靠的 C 值(见附录 B)。

5.5.2 “铸造”收缩段经典文丘里管的流出系数

“铸造”收缩段经典文丘里管只能按 GB/T 2624 的本部分的规定在下述条件下使用:

—— $100 \text{ mm} \leq D \leq 800 \text{ mm}$;

—— $0.3 \leq \beta \leq 0.75$;

—— $2 \times 10^5 \leq Re_D \leq 2 \times 10^6$ 。

在这些条件下,流出系数 C 值为:

$$C = 0.984$$

5.5.3 机械加工收缩段经典文丘里管的流出系数

机械加工收缩段经典文丘里管只能按 GB/T 2624 的本部分的规定在下述条件下使用:

—— $50 \text{ mm} \leq D \leq 250 \text{ mm}$;

—— $0.4 \leq \beta \leq 0.75$;

—— $2 \times 10^5 \leq Re_D \leq 1 \times 10^6$ 。

在这些条件下,流出系数 C 值为:

$$C = 0.995$$

5.5.4 粗焊铁板收缩段经典文丘里管的流出系数

粗焊铁板收缩段经典文丘里管只能按 GB/T 2624 的本部分的规定在下述条件下使用:

—— $200 \text{ mm} \leq D \leq 1\,200 \text{ mm}$;

—— $0.4 \leq \beta \leq 0.7$;

—— $2 \times 10^5 \leq Re_D \leq 2 \times 10^6$ 。

在这些条件下,流出系数 C 值为:

$$C = 0.985$$

5.6 可膨胀性(膨胀)系数 ϵ

可膨胀性(膨胀)系数 ϵ 按公式(2)确定:

$$\epsilon = \sqrt{\left(\frac{\kappa\tau^{2/\kappa}}{\kappa-1}\right)\left(\frac{1-\beta^4}{1-\beta^4\tau^{2/\kappa}}\right)\left(\frac{1-\tau^{(\kappa-1)/\kappa}}{1-\tau}\right)} \dots\dots\dots(2)$$

公式(2)仅适用于 5.5.2、5.5.3 和 5.5.4 规定的 β 、 D 和 Re_D 值。确定 ϵ 的试验结果已知的仅有空气、蒸汽和天然气。但是将同一公式用于已知等熵指数的其他气体和蒸汽,尚未知有任何异议。

然而,只有当 $p_2/p_1 \geq 0.75$ 时此式才适用。

为方便起见,表 A.1 给出了一系列等熵指数、压力比和直径比的可膨胀性(膨胀)系数值。这些值不供精确内插,不允许外推。

5.7 流出系数 C 的不确定度

5.7.1 “铸造”收缩段经典文丘里管

5.5.2 给出的流出系数的相对不确定度等于 0.7%。

5.7.2 机械加工收缩段经典文丘里管

5.5.3 给出的流出系数的相对不确定度等于 1%。

5.7.3 粗焊铁板收缩段经典文丘里管

5.5.4 给出的流出系数的相对不确定度等于 1.5%。

5.8 可膨胀性(膨胀)系数 ϵ 的不确定度

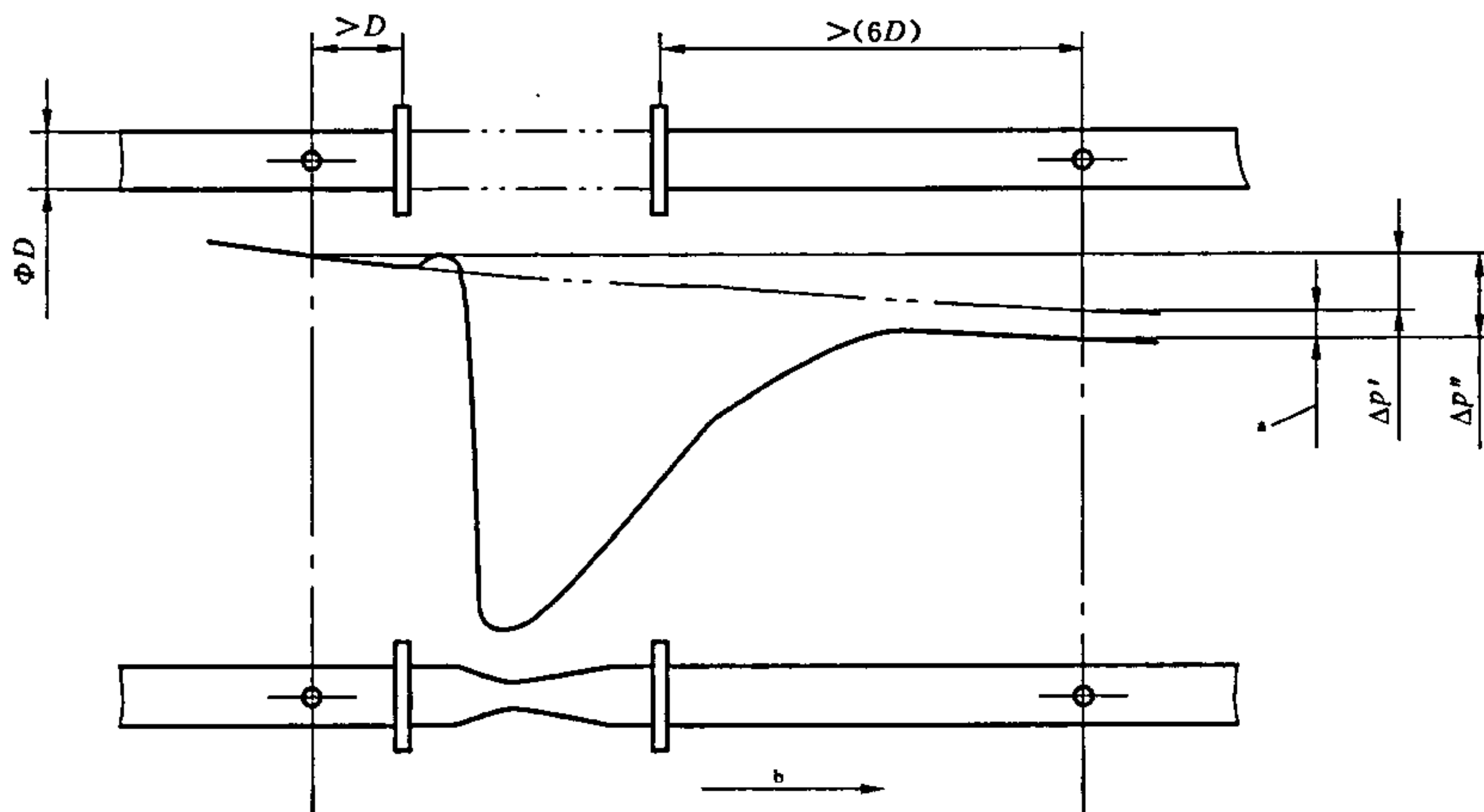
ϵ 的相对不确定度等于 $(4+100\beta^8)\frac{\Delta p}{p_1}\%$ 。

5.9 压力损失

5.9.1 压力损失的定义(见图 2)

由经典文丘里管造成的压力损失可以通过测量文丘里管装入有给定流量的管道之前和之后的压力来确定。

如果 $\Delta p'$ 是安装文丘里管前测得的两个取压口之间的压差,其中一个取压口位于将要装入文丘里管的法兰的上游至少 $1D$ 处,另一个在该法兰下游 $6D$ 处,如果 $\Delta p''$ 是文丘里管安装在这些法兰之间以后测得的上述取压口之间的压差,则由文丘里管产生的压力损失为 $\Delta p'' - \Delta p'$ 。



- a 压力损失。
- b 流动方向。

图 2 经典文丘里管的压力损失

5.9.2 相对压力损失

相对压力损失 ξ 是压力损失 $\Delta p'' - \Delta p'$ 与差压 Δp 的比值:

$$\xi = \frac{\Delta p'' - \Delta p'}{\Delta p}$$

它特别取决于:

- 直径比(当 β 增大时, ξ 减小);
- 雷诺数(当 Re_D 增大时, ξ 减小);
- 文丘里管的制造特性: 扩散段的角度, 收缩段的制造, 各个部件的表面加工等(当 φ 和 Ra/D 增大时, ξ 增大);
- 安装条件(良好的同轴度, 上游管道的粗糙度等)。

压力损失的相对值一般在 5%~20% 之间是可以接受的。

附录 C 给出了这些因素影响相对压力损失 ξ 可能值的指导性资料。

6 安装要求

6.1 总则

差压装置的一般安装要求见 GB/T 2624.1—2006 的第 7 章, 并宜结合本章文丘里管的特殊安装要求遵照执行。一次装置处流动状态的一般要求见 GB/T 2624.1—2006 的 7.3。流动调整器使用要求见 GB/T 2624.1—2006 的 7.4。某些常用管体, 如表 1 中规定的管件, 可以使用标明的最短直管段。详细要求见 6.2。6.2 给出的长度多数是以参考文献[4]的数据为依据。

6.2 安装在各种管件和文丘里管之间的最短上游和下游直管段

6.2.1 不采用流动调整器情况下经典文丘里管上游和各种管件下游的最短直管段见表 1。

对于 β 值相同的装置, 表 1 中规定的用于经典文丘里管的长度要短于 GB/T 2624.2 和 GB/T 2624.3 中规定的用于孔板、喷嘴和文丘里喷嘴的长度。

这是由于在经典文丘里管的收缩段内发生流动不一致性衰减的缘故。但在考虑经典文丘里管的安装总长度时, 应考虑增加容纳一次装置本身所需的管道长度。

6.2.2 当不采用流动调整器时, 表 1 规定的长度应是最小值。尤其是对于研究和校验工作, 建议表 1 规定的上游值至少增大一倍, 以使测量不确定度减到最小程度。

6.2.3 当使用的上游直管段等于或大于表 1 A 栏规定的“零附加不确定度”的值, 下游直管段等于或大于表 1 规定的值时, 就不必为了考虑特定安装的影响而增大流出系数中的不确定度。

6.2.4 当上游直管段短于表 1 中给定管件的 A 栏对应于“零附加不确定度”的值, 等于或大于 B 栏的“0.5%附加不确定度”的值时, 应在流出系数的不确定度上算术相加 0.5%附加不确定度。

6.2.5 当上游直管段短于表 1 中 B 栏规定的“0.5%附加不确定度”的值, 或者当下游直管段短于表 1 文字中规定的值时, 不能用 GB/T 2624 的本部分预计任何附加不确定度。

6.2.6 表 1 涉及的阀在流量测量过程中应全开。建议用文丘里管下游的阀控制流量。文丘里管上游的隔断阀应全开, 且应是全孔型阀。阀上最好配备定位杆, 使阀芯或闸板对准全开位置。阀的名义直径与上游管道相同, 但开孔直径与相邻的管道不同。

表 1 经典文丘里管所需直管段

数值以管道内径 D 的倍数表示

直径比 β	单个 90° 弯头 ^a		同一平面或 不同平面上的 两个或多个 90° 弯头 ^a		渐缩管(在 $2.3D$ 长度 内由 $1.33D$ 变为 D)		渐扩管(在 $2.5D$ 长度 内由 $0.67D$ 变为 D)		渐缩管(在 $3.5D$ 长度 内由 $3D$ 变 为 D)		渐扩管(在 D 长度内由 $0.75D$ 变为 D)		全孔球阀或 闸阀全开	
	1	2	3	4	5	6	7	8	9	10	11	12	13	14
	A ^b	B ^c	A ^b	B ^c	A ^b	B ^c	A ^b	B ^c	A ^b	B ^c	A ^b	B ^c	A ^b	B ^c
0.30	8	3	8	3	4	^d	4	^d	2.5	^d	2.5	^d	2.5	^d
0.40	8	3	8	3	4	^d	4	^d	2.5	^d	2.5	^d	2.5	^d
0.50	9	3	10	3	4	^d	5	4	5.5	2.5	2.5	^d	3.5	2.5
0.60	10	3	10	3	4	^d	6	4	8.5	2.5	3.5	2.5	4.5	2.5
0.70	14	3	18	3	4	^d	7	5	10.5	2.5	5.5	3.5	5.5	3.5
0.75	16	8	22	8	4	^d	7	6	11.5	3.5	6.5	4.5	5.5	3.5

所需最短直管段是经典文丘里管上游的各种管件与经典文丘里管之间的直管段。直管段应从最近(或仅有)的弯头弯曲部分的下游端或是从渐缩管或渐扩管的弯曲或圆锥部分的下游端测量到经典文丘里管的上游取压口平面。

如果经典文丘里管上游装有温度计插套或套管,其直径应不超过 $0.13D$,且应位于文丘里管上游取压口平面的上游至少 $4D$ 处。

对于下游直管段,喉部取压口平面下游至少 4 倍喉部直径处的管件或其他阻流件(如本表所示)或密度计插套不影响测量的精确度(见 6.2.3 和 6.2.5)。

^a 弯头的曲率半径应大于或等于管道直径。
^b 各种管件的 A 栏给出对应于“零附加不确定度”的值(见 6.2.3)。
^c 各种管件的 B 栏给出对应于“0.5%附加不确定度”的值(见 6.2.4)。
^d A 栏中的直管段给出零附加不确定度;目前尚无可用于给出 B 栏所需直管段的较短直管段数据。

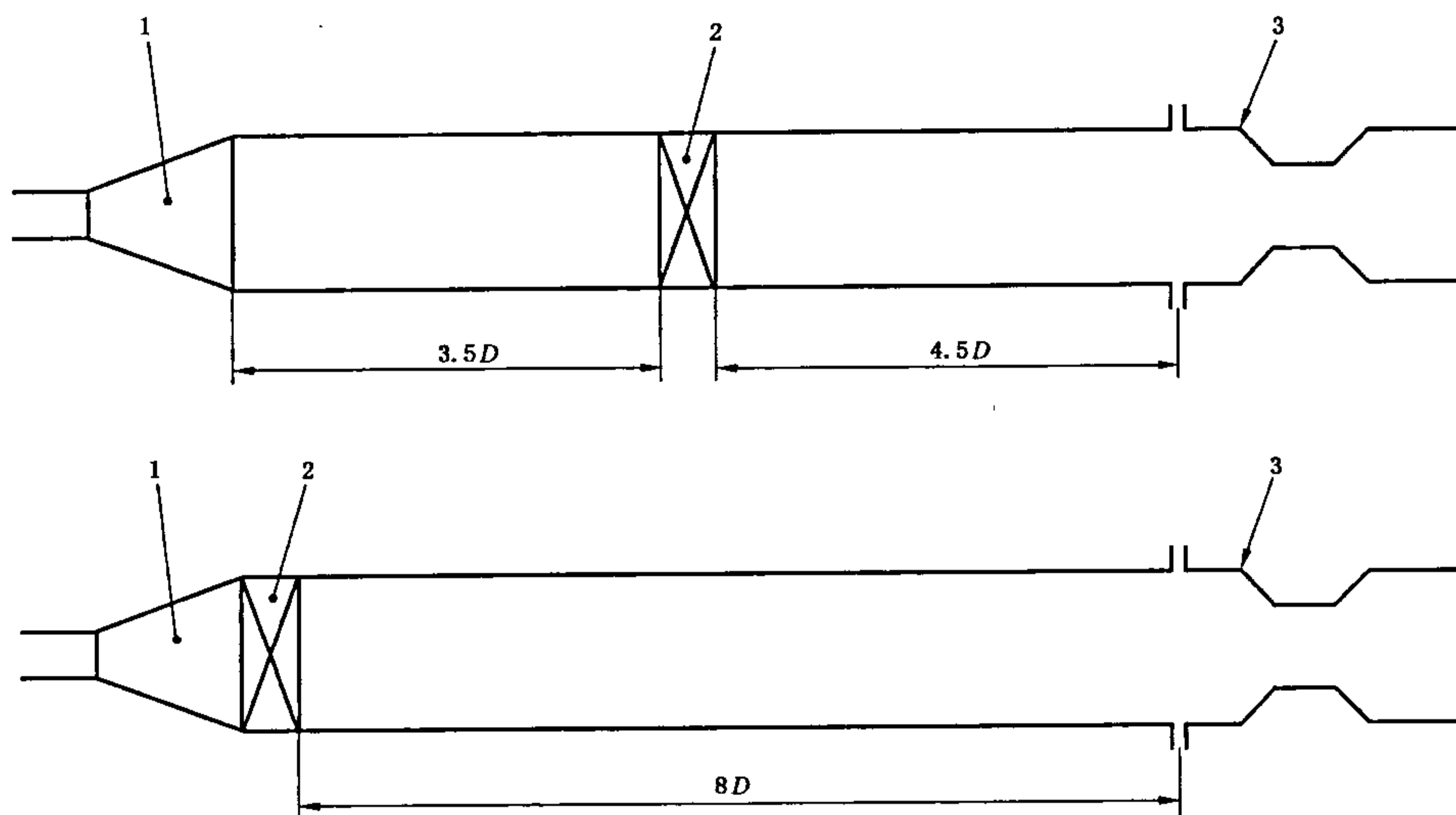
6.2.7 在测量系统中,若上游阀的开孔与相邻管道系统相匹配而且在全开条件下没有直径台阶,可将阀看作是测量管道系统长度的一部分并且无需增加表 1 所述的长度。

6.2.8 表 1 给出的值是在所述管件的上游安装很长的直管段通过实验确定的,所以紧靠管件上游的流动被认为是充分发展的且无旋涡。鉴于这样的条件实际上难以实现,因此可以按以下内容指导正常安装实践。

- a) 除了表中已涉及的 90° 弯头组合之外,如果表 1 涉及的几种型式的管件串接在文丘里管的上游,则应遵循下述规定:
 - 1) 紧邻文丘里管的上游管件 1 和文丘里管之间应采用表 1 给出的最短长度指标。
 - 2) 此外,管件 1 和与之相邻而离文丘里管较远的管件(管件 2)之间的直管段,不管所用文丘里管的实际 β 值是多少,其长度至少应等于管件 1 与管件 2 之间的管道直径和表 1 给出的与管件 2 配合使用的 0.7 直径比文丘里管的直径倍数的乘积的一半。如果从表 1 的 B 栏中选择了任意一个最短直管段(也就是说,从管件 1 到管件 2 取一半值之前),则应在流出系数不确定度上算术相加 0.5%附加不确定度。对于两个或多个 90° 弯头的情况,如果连续几个弯头之间的长度小于 $15D$,根据表 1 第 1 栏可作为单个管件处理。
 - 3) 如果上游测量段有一个全孔阀,阀之前有别的管件,例如渐扩管,则该阀可以安装在从一次装置算起第 2 个管件的出口处。根据 2),阀和第二个管件之间的所需长度宜加到表 1 规定的一次装置与第一个管件之间的长度上(图 3)。必须注意 6.2.8 b)也应予以满足

(如图 3 所示)。

- b) 除了 a) 的要求之外,任何管件(将任何两个相连的 90° 弯头当作一个管件)都应 与文丘里管隔开的一段距离,不管该管件与文丘里管之间有多少管件,这个距离至少应与文丘里管处的管道直径和表 1 中该管件与相同直径比文丘里管之间的所需直径倍数的乘积给出的距离一样大。文丘里管和该管件之间的距离应沿管道轴线测量。对于任何上游管件,如果是用 B 栏而不是 A 栏的直径倍数来满足这个距离要求,应在流出系数不确定度上算术相加 0.5% 附加不确定度,但这个附加不确定度不应在 a) 和 b) 的条款下多次相加。



- 1——渐扩管,在 $2.5D$ 长度范围内从 $0.67D$ 到 D ;
 2——全孔球阀或闸阀全开;
 3——文丘里管。

图 3 $\beta=0.6$ 包含一个全孔阀的布局

6.2.9 用实例说明 6.2.8 a) 和 b) 的两种应用情况。在每种情况中,距文丘里管第二个管件是互相垂直平面上的两个弯头,文丘里管的直径比为 0.75。

如果第一个管件是个全开全孔球阀[见图 4 a)],则阀与文丘里管之间的距离应至少为 $5.5D$ (根据表 1),互相垂直平面上的两个弯头与阀之间的距离应至少为 $9D$ [根据 6.2.8 a)];互相垂直平面上的两个弯头与文丘里管之间的距离应至少为 $22D$ [根据 6.2.8 b)]。如果阀的长度为 $1D$,则需要 $6.5D$ 附加长度,它可以在阀的上游也可在下游,或者部分在阀的上游,部分在阀的下游。只要从互相垂直平面上的两个弯头到文丘里管至少有 $22D$,也可按 6.2.8 a) 3) 把阀移至靠近互相垂直平面上的两个弯头的位置[见图 4 b)]。

如果第一个管件是在 $2.5D$ 长度范围内由 $0.67D$ 变成 D 的渐扩管[见图 4 c)],则渐扩管与文丘里管之间的距离应至少为 $7D$ (根据表 1),互相垂直平面上的两个弯头与渐扩管之间的距离应至少为 $9 \times 0.67D$ [根据 6.2.8 a)];互相垂直平面上的两个弯头与文丘里管之间的距离应至少为 $22D$ [根据 6.2.8 b)]。因此需要 $6.5D$ 的附加长度,它可以在渐扩管的上游也可在下游,或者部分在渐扩管的上游部分在渐扩管的下游。

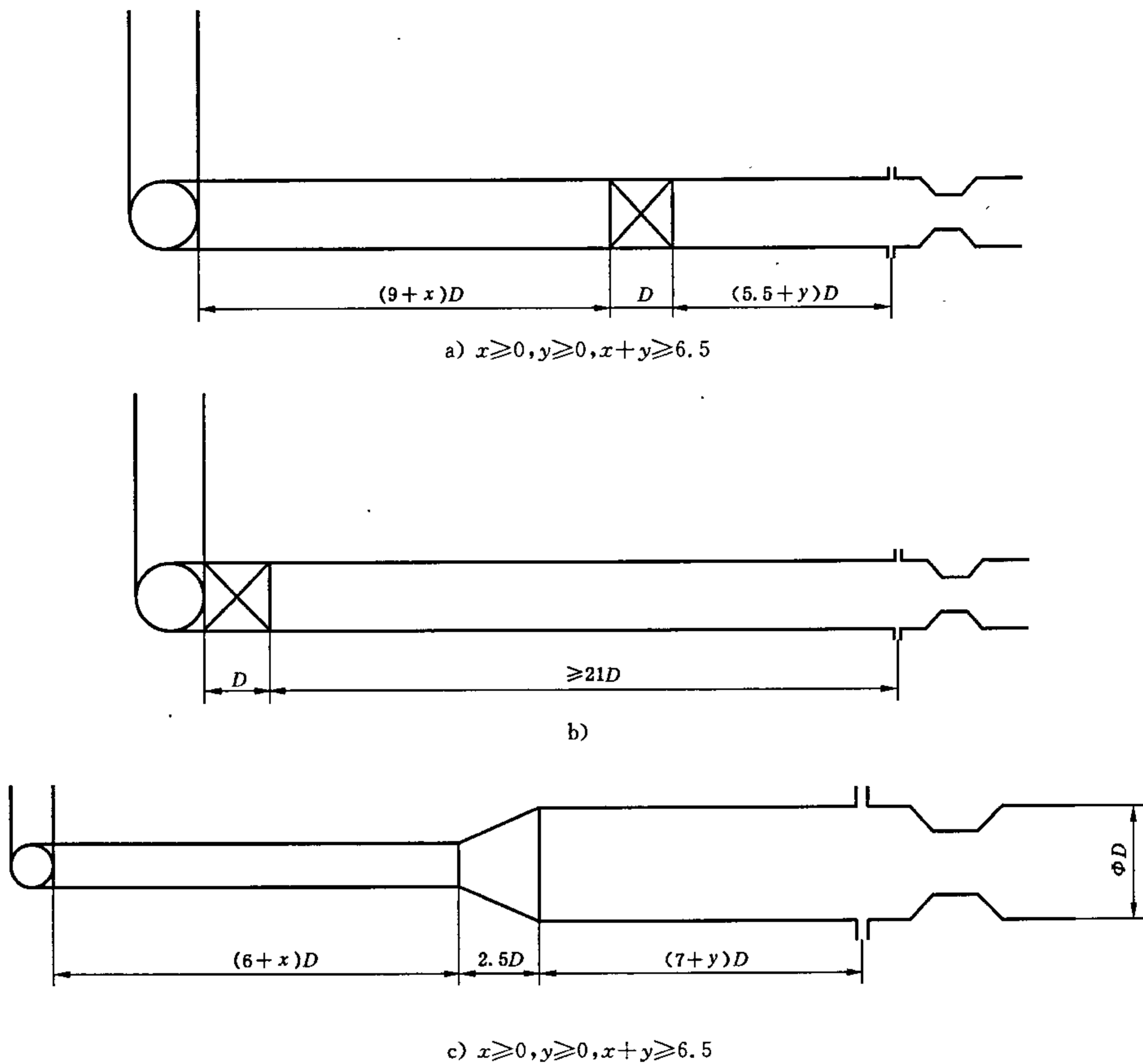


图 4 容许安装实例(见 6.2.9)

6.3 流动调整器

流动调整器可用于减少上游直管段;符合 GB/T 2624.1—2006 中 7.4.1 的配合性试验要求,它就可以用在任何上游管件的下游;符合 GB/T 2624.1—2006 中 7.4.2 的要求,就具有超出配合性试验的更多可能性。两种情况下都应采用经典文丘里管进行试验。

6.4 经典文丘里管的附加特殊安装要求

6.4.1 管道的圆度和圆柱度

6.4.1.1 从文丘里管入口圆筒的上游端测量起至少 $2D$ 的上游长度范围内,管道应是圆筒形的。当任何平面内的任何一个管道直径与管道实测直径的平均值之差都不大于 2% 时,可认为该管道是圆筒形的。

6.4.1.2 按 5.2.2 的规定,管道与经典文丘里管相联处的平均直径偏差应在经典文丘里管入口圆筒直径 D 的 1% 范围中。

6.4.1.3 紧邻文丘里管的下游管道直径不需要精确测量,但应检查下游管道直径不小于文丘里管扩散段末端处直径的 90%。这就表示在多数情况下可以使用名义直径与文丘里管相同的管道。

6.4.2 上游管道的粗糙度

从文丘里管入口圆筒上游端测量起至少 $2D$ 长度内上游管道的相对粗糙度应为 $Ra/D \leq 3.2 \times 10^{-4}$ 。

GB/T 2624.4—2006/ISO 5167-4:2003

6.4.3 经典文丘里管的对中心

在上游管道和入口圆筒段 A(见 5.2)的接合平面上测量,上游管道轴线与文丘里管轴线之间的偏移或距离应小于 $0.005D$ 。文丘里管的轴线相对于上游管道轴线的角准直不确定度应小于 1° 。最终,偏移与直径偏差(见 6.4.1.2)的二分之一的总和应小于 $0.0075D$ 。因此在安装时,需要匹配对接法兰的孔径,并可使用定位销或者自定中心垫圈调准法兰。

附录 A
(资料性附录)
可膨胀性(膨胀)系数表

表 A.1 文丘里管——可膨胀性(膨胀)系数 ϵ

直径比		可膨胀性(膨胀)系数 $\epsilon, p_2/p_1$ 等于:								
β	β^4	1.00	0.98	0.96	0.94	0.92	0.90	0.85	0.80	0.75
$\kappa=1.2$										
0.300 0	0.008 1	1.000 0	0.987 3	0.974 5	0.961 6	0.948 6	0.935 4	0.902 1	0.867 8	0.832 7
0.562 3	0.100 0	1.000 0	0.985 6	0.971 2	0.956 8	0.942 3	0.927 8	0.891 3	0.854 3	0.816 9
0.668 7	0.200 0	1.000 0	0.983 4	0.966 9	0.950 4	0.934 1	0.917 8	0.877 3	0.837 1	0.797 0
0.740 1	0.300 0	1.000 0	0.980 5	0.961 3	0.942 4	0.923 8	0.905 3	0.860 2	0.816 3	0.773 3
0.750 0	0.316 4	1.000 0	0.980 0	0.960 3	0.940 9	0.921 8	0.903 0	0.857 1	0.812 5	0.769 0
$\kappa=1.3$										
0.300 0	0.008 1	1.000 0	0.988 3	0.976 4	0.964 5	0.952 4	0.940 2	0.909 2	0.877 3	0.844 5
0.562 3	0.100 0	1.000 0	0.986 7	0.973 4	0.960 0	0.946 6	0.933 1	0.899 0	0.864 5	0.829 4
0.668 7	0.200 0	1.000 0	0.984 6	0.969 3	0.954 1	0.938 9	0.923 7	0.885 9	0.848 1	0.810 2
0.740 1	0.300 0	1.000 0	0.982 0	0.964 2	0.946 6	0.929 2	0.912 0	0.869 7	0.828 3	0.787 5
0.750 0	0.316 4	1.000 0	0.981 5	0.963 2	0.945 2	0.927 4	0.909 8	0.866 7	0.824 6	0.783 3
$\kappa=1.4$										
0.300 0	0.008 1	1.000 0	0.989 1	0.978 1	0.967 0	0.955 7	0.944 4	0.915 4	0.885 5	0.854 6
0.562 3	0.100 0	1.000 0	0.987 7	0.975 3	0.962 8	0.950 3	0.937 7	0.905 8	0.873 3	0.840 2
0.668 7	0.200 0	1.000 0	0.985 7	0.971 5	0.957 3	0.943 0	0.928 8	0.893 3	0.857 7	0.821 9
0.740 1	0.300 0	1.000 0	0.983 2	0.966 7	0.950 3	0.934 0	0.917 8	0.878 0	0.838 8	0.800 0
0.750 0	0.316 4	1.000 0	0.982 8	0.965 8	0.948 9	0.932 3	0.915 8	0.875 2	0.835 3	0.796 0
$\kappa=1.66$										
0.300 0	0.008 1	1.000 0	0.990 8	0.981 5	0.972 1	0.962 5	0.952 9	0.928 1	0.902 4	0.875 8
0.562 3	0.100 0	1.000 0	0.989 6	0.979 1	0.968 5	0.957 8	0.947 1	0.919 7	0.891 7	0.862 9
0.668 7	0.200 0	1.000 0	0.987 9	0.975 9	0.963 7	0.951 6	0.939 4	0.908 8	0.877 8	0.846 4
0.740 1	0.300 0	1.000 0	0.985 8	0.971 8	0.957 7	0.943 8	0.929 9	0.895 3	0.860 9	0.826 5
0.750 0	0.316 4	1.000 0	0.985 4	0.971 0	0.956 6	0.942 3	0.928 1	0.892 8	0.857 7	0.822 8

注: 提供本表仅为方便使用,表中数值不供精确内插之用,不允许外推。

附录 B
(资料性附录)

超出 GB/T 2624.4 范围使用的经典文丘里管

B.1 总则

正如 5.5.1 所指出的,在 GB/T 2624.4 的本部分所规定的限值以外, Re_D 、 Ra/D 和 β 对 C 值的影响至今所知不多,还不足以实现标准化。

本附录旨在从现有的实验结果中汇集可供使用的数据,依据各种参数(β 、 Re_D 和 Ra/D)给出流出系数和不确定度的数值和变化方向,以对流量做出估算。虽然有些结果表明这些不同的影响并非是互不相关的,本附录仍分别予以阐述。

尤其是有关这个主题的试验数量少,而且这些试验大多是在几何尺寸并不严格符合 GB/T 2624.4 的文丘里管上进行的。其结果是,不仅流出系数的可靠性相当低,不确定度的可靠性也相当低。

B.2 直径比 β 的影响

经考查直径比约为 $\beta \geq 0.75^5)$ 的文丘里管的试验结果,注意到被测流出系数的离散性比直径比较小的要大。因此流出系数的不确定度应当增加一个量。

为了能估算流量的不确定度,当 β 值高于最大允许值时,建议 C 的不确定度加倍。

B.3 雷诺数 Re_D 的影响

B.3.1 总则

雷诺数 Re_D 的影响随经典文丘里管的型式而变化。它表现为流出系数的变化和不确定度的增加。

B.3.2 “铸造”收缩段经典文丘里管

当 Re_D 减小到 2×10^5 以下时,流出系数减小,而不确定度增大。

当 Re_D 增大到 2×10^6 以上时,流出系数没有表现出随雷诺数而变化,不确定度也不随雷诺数而变化。

为了近似估算流量,可采用表 B.1 作为指南给出的流出系数 C 和不确定度之值。

表 B.1 随 Re_D 变化的流出系数 C 值和不确定度值

Re_D	C	不确定度/%
4×10^4	0.957	2.5
6×10^4	0.966	2
1×10^5	0.976	1.5
1.5×10^5	0.982	1

B.3.3 机械加工收缩经典文丘里管

当雷诺数 Re_D 减小到 2×10^5 以下时,往往会发现流出系数 C 值在随着 Re_D 的减小而稳定地减小之前略有增大。 C 的不确定度最初缓慢地增大,然后迅速地增大。

就喉部雷诺数 Re_d 而论, C 值的局部最大值的位置对应于 2×10^5 和 4×10^5 之间的 Re_d 值。

当 Re_D 增大到 10^6 以上时,就不太好预测随雷诺数变化的 C 的特性曲线。有时 C 随雷诺数稍有增大,有时有显著的但却是平缓的增大,有时有显著的突然增大。

5) 以下给出的数值是以直径比 β 达 0.8 的文丘里管上进行的试验为依据。

相信现有的证据足以证明这种观点：这种文丘里管的流出系数是随 Re_d (以喉部直径为依据的雷诺数) 而不是 Re_D 而变化的。现有结果表明，以 Re_d 表示比以 Re_D 表示具有更好的相关性。

为了能估算流量，可采用表 B.2 作为指南给出的流出系数和不确定度的数值。

表 B.2 随 Re_d 变化的流出系数 C 值和不确定度值

Re_d	C	不确定度*/%
5×10^4	0.970	3
1×10^5	0.977	2.5
2×10^5	0.992	2.5
3×10^5 ^b	0.998	1.5
$5 \times 10^5 \sim 10^6$	0.995	1
$10^6 \sim 2 \times 10^6$	1.000	2
$2 \times 10^6 \sim 10^8$	1.010	3

^a 对于低雷诺数，实验结果的分布不是高斯分布，小于平均 C 值的实验结果的平均偏差大于较大值的平均偏差。
^b 如果 $\beta \geq 0.67$ ，本表建议的 $Re_d = 3 \times 10^5$ 的流出系数和不确定度的值与 5.5.3 和 5.7.2 中的值之间存在差别。

B.3.4 粗焊铁板收缩段经典文丘里管

雷诺数的影响如下所述。

当 Re_D 减小到 2×10^5 以下时，流出系数 C 稍有减小，而 C 的不确定度则增大。

虽然有关这种型式文丘里管的资料相对较少，但可采用表 B.3 中作为指南给出的流出系数和不确定度的数值来估算流量。

当 Re_D 大于 2×10^6 时，流出系数未显现出变化。

超过 $Re_D = 2 \times 10^6$ 时，取不确定度等于 2% 为宜。

表 B.3 随 Re_D 变化的流出系数 C 值和不确定度值

Re_D	C	不确定度/%
4×10^4	0.96	3
6×10^4	0.97	2.5
1×10^5	0.98	2.5

B.3.5 廓形如“铸造”收缩段但入口圆筒和收缩段是机械加工的经典文丘里管

除了入口圆筒段 A 和收缩段 B 是机械加工的以外，这种文丘里管的廓形与 5.2.8 中规定的相同，因此它们的相对粗糙度 Ra 小于 $5 \times 10^{-5} D$ 和小于 $15 \mu m$ 。入口圆筒上游管道的粗糙度在入口圆筒上游至少 $2D$ 长度范围内与入口圆筒相同。

当 Re_D 增大到 3.2×10^6 以上时，流出系数未表现出随雷诺数而变化，不确定度也不变化。

为了能估算流量，可采用表 B.4 中作为指南给出的流出系数和不确定度的数值。

表 B.4 随 Re_D 变化的流出系数 C 值和不确定度值

Re_D	C	不确定度/%
10^4	0.963	2.5
6×10^4	0.978	2
10^5	0.980	1.5
1.5×10^5	0.987	1
$2 \times 10^5 \sim 5 \times 10^5$	0.992	1
$5 \times 10^5 \sim 3.2 \times 10^6$	0.995	1

GB/T 2624.4—2006/ISO 5167-4:2003

B.4 相对粗糙度 Ra/D 的影响

B.4.1 经典文丘里管的粗糙度

可以说,收缩段粗糙度的增大使流出系数 C 减小。

对于这种影响,机械加工收缩段经典文丘里管似乎比“铸造”收缩段或粗焊铁板收缩段经典文丘里管更为敏感。

文丘里管的压力损失也随粗糙度的增大而增大。

B.4.2 上游管道的粗糙度

上游管道粗糙度的增大促使经典文丘里管的流出系数 C 增大。当 β 增大时,粗糙度的影响变得更为显著。

附录 C
(资料性附录)
经典文丘里管的压力损失

C.1 总则

本附录提供的数值均为指导性数据(见 5.9.2)。

C.2 压力损失的平均值和相对粗糙度的影响

对于扩散段总角度等于 7° 和管道雷诺数 Re_D 大于 10^6 的经典文丘里管, 相对压力损失 $\xi = (\Delta p'' - \Delta p') / \Delta p$ 通常位于图 C.1 a) 的阴影区域。接近此区域上限的 ξ 值适合于相对粗糙度 Ra/D 的上限值, 因而, 对于一种给定的产品设计, 适合于直径最小的经典文丘里管。

C.3 雷诺数的影响

对于特定的文丘里管, 当 Re_D 增大时, ξ 值减小, 而且似乎在约 $Re_D = 10^6$ 以上达到一个极限值。图 C.1 b) 近似地表明了 ξ 与其极限值之比是如何变化的。

C.4 扩散段角度的影响

相对压力损失随扩散段角度的增加而增大。图 C.1 c) 表示, 当其他一切都相等时, 扩散段角度 φ 分别为 15° 和 7° 的两个经典文丘里管的 ξ 值之比。

C.5 截尾的影响

目前尚无截尾的文丘里管压力损失的精确指标。然而一般认为扩散段的长度可减少约 35% 而不会引起压力损失显著增加。

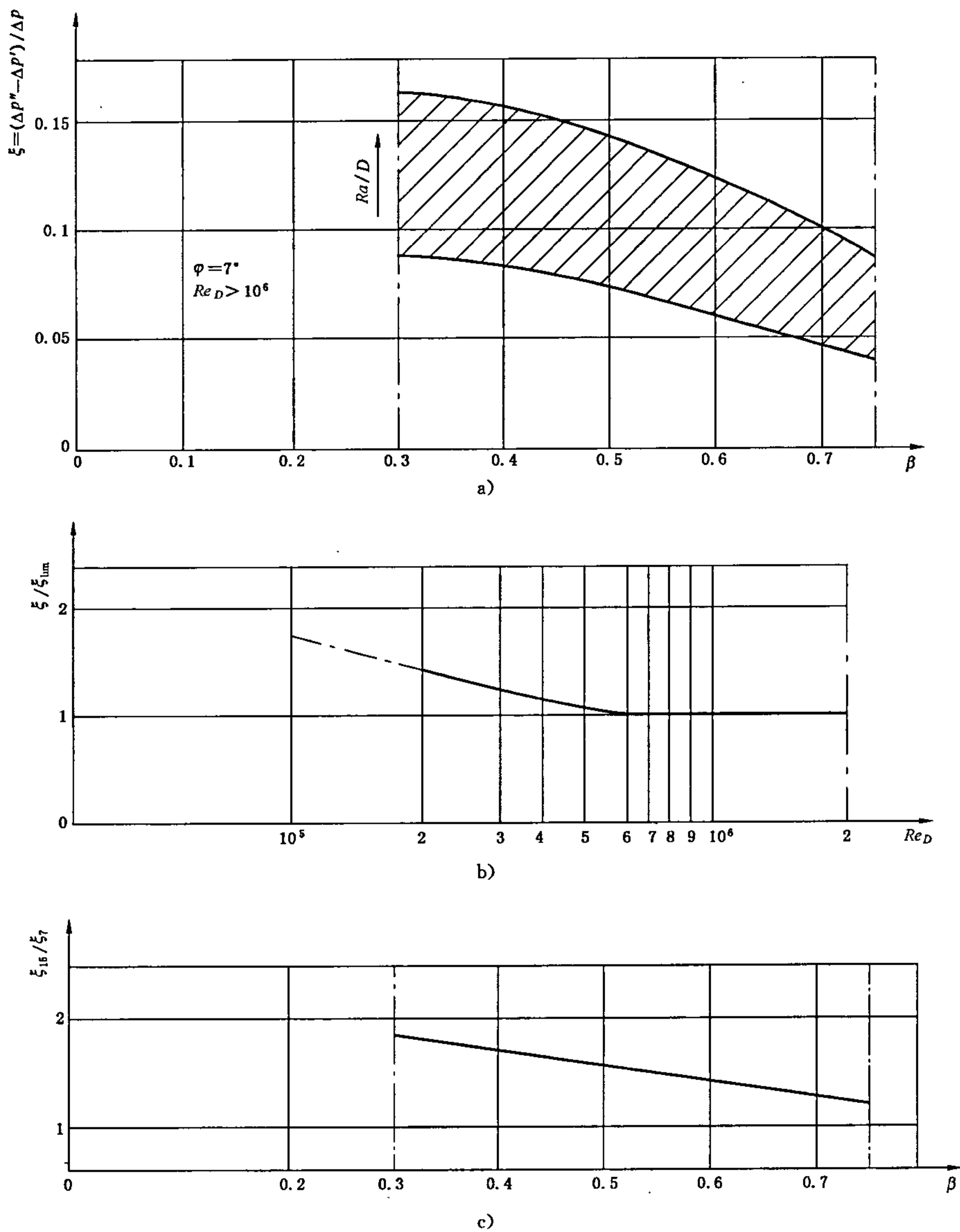


图 C.1 经典文丘里管的压力损失

参 考 文 献

- [1] JAMIESON, A. W. , JOHNSON, P. A. , SPEARMAN, E. P. and SATTARY, J. A. . 高雷诺数文丘里管气体流量计无法预测的特性. In *Proc. 14th North Sea Flow Measurement Workshop*, Peebles, Scotland, paper 5, 1996.
- [2] VAN WEERS, T. , VAN DER BEEK, M. P. and LANDHEER, I. J. . 经典文丘里管的 C_d -系数: 博弈技术. In *Proc. 9th Int. Conf. on Flow Measurement*, FLOMEKO, Lund, Sweden, June 1998, pp. 203-207.
- [3] READER-HARRIS, M. J. , BRUNTON, W. C. , GIBSON, J. J. , HODGES, D and NICHOLSON, I. G. . 文丘里管流出系数. In *Proc. 4th Int. Symposium on Fluid Flow Measurement*, Denver, Colorado, June 1999.
- [4] READER-HARRIS, M. J. , BRUNTON, W. C. and SATTARY, J. A. . 安装对文丘里管的影响. In *Proc. of ASME Fluids Engineering Division Summer Meeting*, Vancouver, Canada, FEDSM97-3016, June 1997. New York: American Society of Mechanical Engineers.
- [5] ISO/TR 3313:1998 封闭管道中流体流量的测量 脉动流对流量测量仪表的影响.
- [6] ISO/4288:1996 几何产品范围(GPS) 表面结构 剖面法 表面结构的评定规则和程序.
- [7] ISO/TR 5168:1998 流体流量的测量 不确定度的评估.
- [8] ISO/TR 9464:1998 ISO 5167-1:1991 使用指南.
-

中 华 人 民 共 和 国
国 家 标 准
用安装在圆形截面管道中的差压装置测量
满管流体流量
第 4 部分:文丘里管
GB/T 2624.4—2006/ISO 5167-4:2003

*

中国标准出版社出版发行
北京复兴门外三里河北街16号
邮政编码:100045

网址 www.spc.net.cn

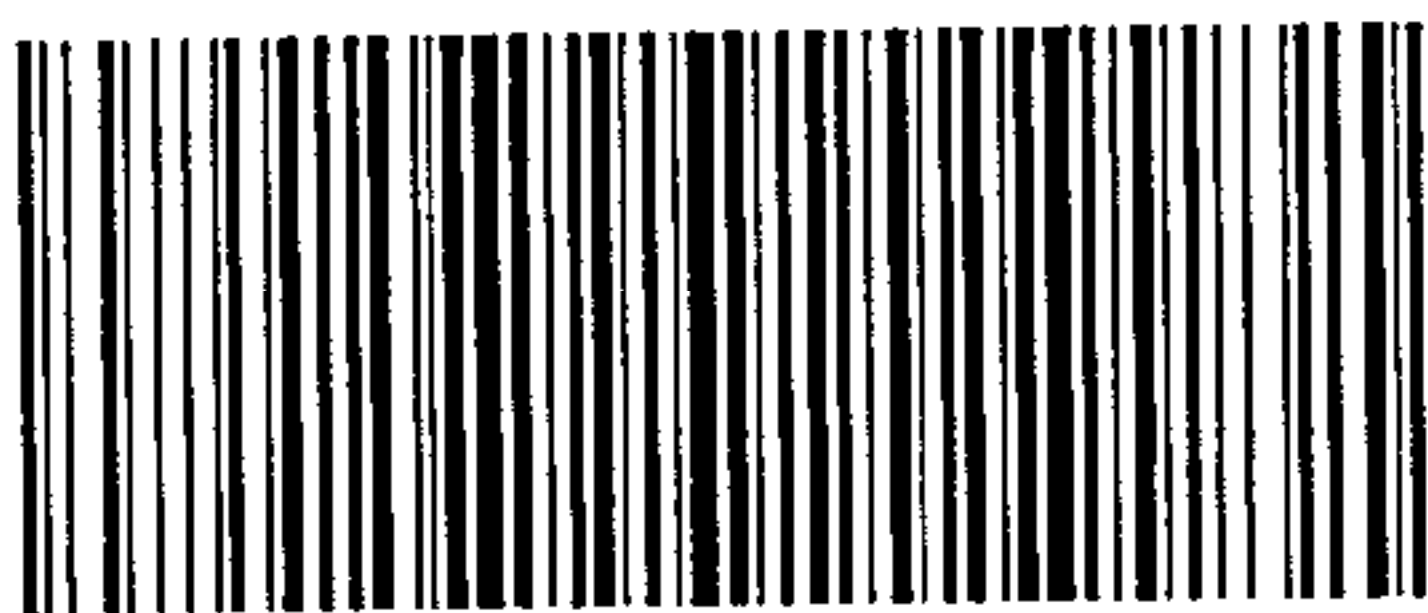
电话:68523946 68517548

中国标准出版社秦皇岛印刷厂印刷
各地新华书店经销

*

开本 880×1230 1/16 印张 1.5 字数 44 千字
2007年5月第一版 2007年5月第一次印刷

*



GB/T 2624.4-2006

如有印装差错 由本社发行中心调换
版权专有 侵权必究
举报电话:(010)68533533